



WCC 310 / 320 PLUS MotorController



Anwendungsbereich

- für tägliche Lüftung
- für $\pm 24V$ DC Standard Fensterantriebe und Fensterantriebe mit MotorLink[®]
- 2, 6 oder 10 Motorlinien
- Gesamtstromaufnahme 10A oder 20A
- können mit Feldbuskarte mit Interface für KNX, BACnet IP/MS/TP und Modbus TCP/RTU/RS485 erweitert werden
- mit integriertem Touchbildschirm zur Konfiguration

MotorController für die Ansteuerung von $\pm 24V$ DC Standardantrieben und intelligenten MotorLink[®] Antrieben für die Funktion „tägliche Lüftung“.

Der MotorController kann auch Verriegelungsantriebe mit/ ohne MotorLink[®] steuern.

Der MotorController wird für die Steuerung von 2, 6 oder 10 individuellen Motorlinien verwendet. Die Anzahl der Motoren, die für jede Motorlinie angeschlossen werden kann, hängt von dem Typ des Antriebs ab – Bitte die Tabelle „Max. Anzahl der Fensterantriebe die angeschlossen werden können“ von Typ und Anzahl einsehen.

Versionen

Der MotorController ist in 6 Versionen lieferbar:

10A:

- WCC 310 P 0202: 10A, 2 Motorlinien, 2 Eingänge
- WCC 310 P 0612: 10A, 6 Motorlinien, 12 Eingänge
- WCC 310 P 1012: 10A, 10 Motorlinien, 12 Eingänge

20A:

- WCC 320 P 0202: 20A, 2 Motorlinien, 2 Eingänge
- WCC 320 P 0612: 20A, 6 Motorlinien, 12 Eingänge
- WCC 320 P 1012: 20A, 10 Motorlinien, 12 Eingänge

Alle Versionen können mit Feldbuskarten erweitert werden.

Jede Motorlinie kann mit 10A belastet werden. Der gesamte maximale Stromverbrauch von allen Motorlinien darf 10A bzw. 20A nicht übersteigen.

Die MotorController werden auch als STANDARD-Versionen geliefert. Für weitere Informationen lesen Sie bitte das entsprechende Datenblatt.

Beschreibung

Der MotorController steuert (öffnen/schließen) die Fensterantriebe basierend auf Signalen von den angeschlossenen Komponenten z.B. Lüftungstaster, Raumsensor, Regensensor oder einem Bus-Befehl.

Es wird empfohlen individuelle Taster anzuschließen, wenn Sensoren und andere Steuerungen angeschlossen sind, so daß der Nutzer zu jeder Zeit die Fenster durch die Taster öffnen und schließen kann, wenn mehr oder weniger Frischluft gewünscht ist.

Kommunikation

Die Kommunikation zwischen den MotorControllern und den individuellen Fensterantrieben kann durch ein 2- oder 3-Draht-Kabel erfolgen in Abhängigkeit, ob der Antrieb mit oder ohne MotorLink® ist.

Antriebe ohne MotorLink®

Kommunikation über 2-Draht-Kabel.

Die Fensterposition erfolgt über Zeitsteuerung mit einer begrenzten Präzision.

Antriebe mit MotorLink®

Die Kommunikation erfolgt digital über MotorLink® mit einem 3-Draht-Kabel (Spannungs- und Kommunikationskabel). Die Position der Fenster wird durch Positionsrückmeldungen der Antriebe zum MotorController mit Millimetergenauigkeit gesteuert. Durch diese Kommunikation registriert das System konstant wie groß die Fensteröffnungen sind. Der MotorController registriert sofort, ob es einen Antriebsfehler gibt.

Antriebsgeschwindigkeiten

Mit diesem MotorController können die Fensterantriebe mit bis zu drei unterschiedlichen Antriebsgeschwindigkeiten in Abhängigkeit vom angeschlossenen Antriebstyp agieren:

- ±24V DC Standardantriebe – 1 Geschwindigkeit (Geschwindigkeitstyp B)
- MotorLink® Antriebe – 3 Geschwindigkeiten (Sicherheit / manuelle Steuerung / automatisch)

Geschwindigkeitstypen

A: automatische gesteuerte Geschwindigkeit – die Antriebe fahren langsam und fast lautlos.

B: manuelle gesteuerte Geschwindigkeit – die Antriebe fahren schneller und hörbar.

C: sicherheitsgesteuerte Geschwindigkeit – die Antriebe fahren am schnellsten.

Kommunikationskarte

Eine Kommunikationskarte kann erworben werden, damit die Lüftungssteuerung über KNX, BACnet IP MS/TP oder Modbus TCP/RTU/RS485 möglich ist. Zusammen mit der Karte kann der MotorController in einer automatischen Raumklima-Lösung z.B. basierend auf z.B. NV Advance® verwendet werden.

Die Karte muss separat bestellt werden.

Kartentypen

- WCA 3FK: KNX Interface
- WCA 3FB: BACnet-IP Schlüssel
- WCA 3FM: BACnet MS/TP / Modbus RTU/RS485 Interface

MotorController mit KNX oder BACnet kann durch die zugehörige Applikation in Projekte integriert werden. In der Applikation gibt es mehrere Kommunikationsobjekte

und Parameter die eine flexible Integration mit andern KNX/BACnet Produkten und Steuereinheiten sichern.

Für weitere Informationen zu verfügbaren Objekten schauen Sie „KNX Applikationsprogramm-Beschreibung“, „BACnet PICS“ und Modbus Register Beschreibung auf unserer Website www.windowmaster.de.

Konfiguration / Inbetriebnahme / Wartung

Der MotorController PLUS wird direkt am integrierten LCD-Touchbildschirm konfiguriert, in betrieb genommen und gewartet – einfach und unkompliziert und ohne einen externen PC.

Eventuelle Fehler im System werden genau beschrieben und auf dem Bildschirm angezeigt, so das Wartung und Inbetriebnahme vereinfacht sind.

Konfiguration z.B.

- 2 Ausgänge jeweils als Lüftungsgruppe 1 und Lüftungsgruppe 2
- Direktanschluss von Windgeschwindigkeitssensor
- Master/Slave bei Verknüpfung z.B. mit RWA-Zentrale Typ WSC 310 oder WSC 320
- Ausgang für Fehler
- Eingänge können frei konfiguriert werden
- Geschwindigkeiten können konfiguriert werden
- Folgesteuerung
- Zeitlüftung
- 20A auf einer MotorLinie (nur WCC 320)
- Ereignisprotokollierung

Spezifikationen

- 2, 6 oder 10 Antriebslinien (Lüftungsgruppen) bis zu 10A oder 20A
- automatische Öffnungsbegrenzung von Fenstern ohne zusätzlichen Module
- können mit Kommunikationskarte (Feldbuskarte) für KNX, BACnet IP MS/TP und Modbus TCP/RTU erweitert werden
- max. Ausgangsspannung 27,6VDC @230VAC
- einfache Konfiguration bei Installation / Ausbau / Umbau am integrierten 2½" LCD-Touchbildschirm – kann auch ohne zusätzliche Module an einen PC angeschlossen werden
- bei der Wartung wird der Touchbildschirm für die schnelle Fehlersuche verwendet
- einfache und schnelle Installation

Antrieb und Stromleitungen werden schnell und einfach am MotorController angeschlossen. Die Kabelzuführung kann von der Seite sowie der Unterseite des MotorControllers erfolgen. Der MotorController kann vertikal oder horizontal an der Wand montiert werden.

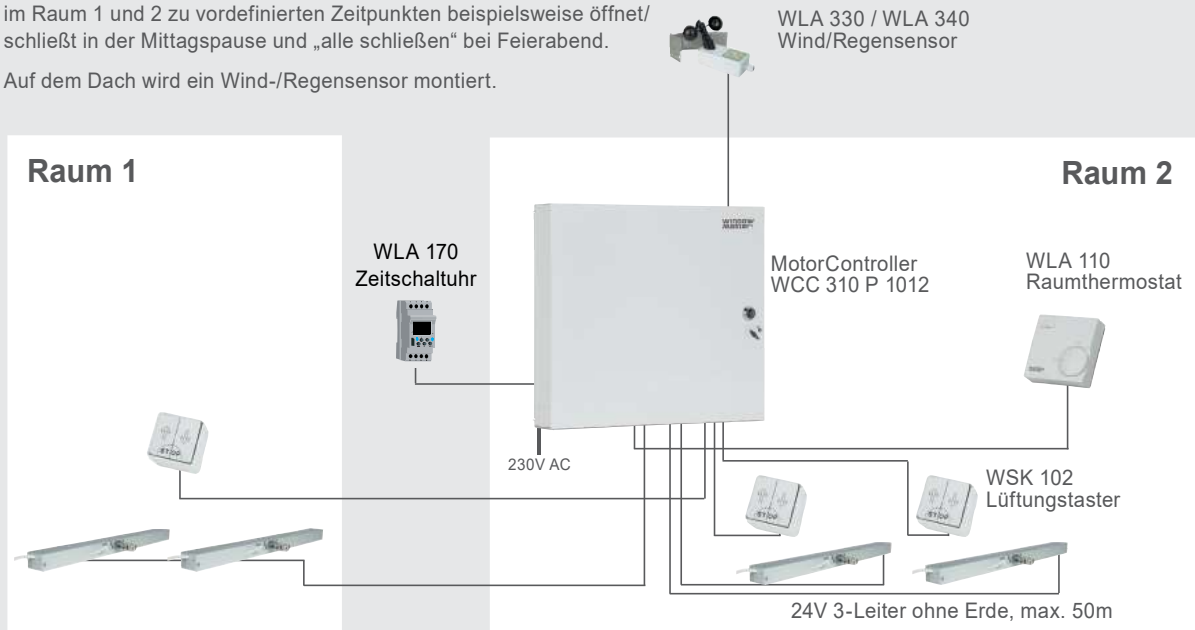
Beispiel 1: WCC 310 P 1012 mit Zeitschaltuhr und Wind-/Regensensor

In beiden Räumen sind Antriebe mit MotorLink® sowie Lüftungstaster für den Einzelbetrieb der Antriebe angeschlossen.

In Raum 2 ist ein Raumthermostat montiert, so dass die Fenster öffnen/schließt, wenn die Temperatur den eingestellten Temperaturschwellenwert übersteigt/unterschreitet.

Es ist eine Zeitschaltuhr montiert, die die Fenster öffnet/schließt im Raum 1 und 2 zu vordefinierten Zeitpunkten beispielsweise öffnet/schließt in der Mittagspause und „alle schließen“ bei Feierabend.

Auf dem Dach wird ein Wind-/Regensensor montiert.



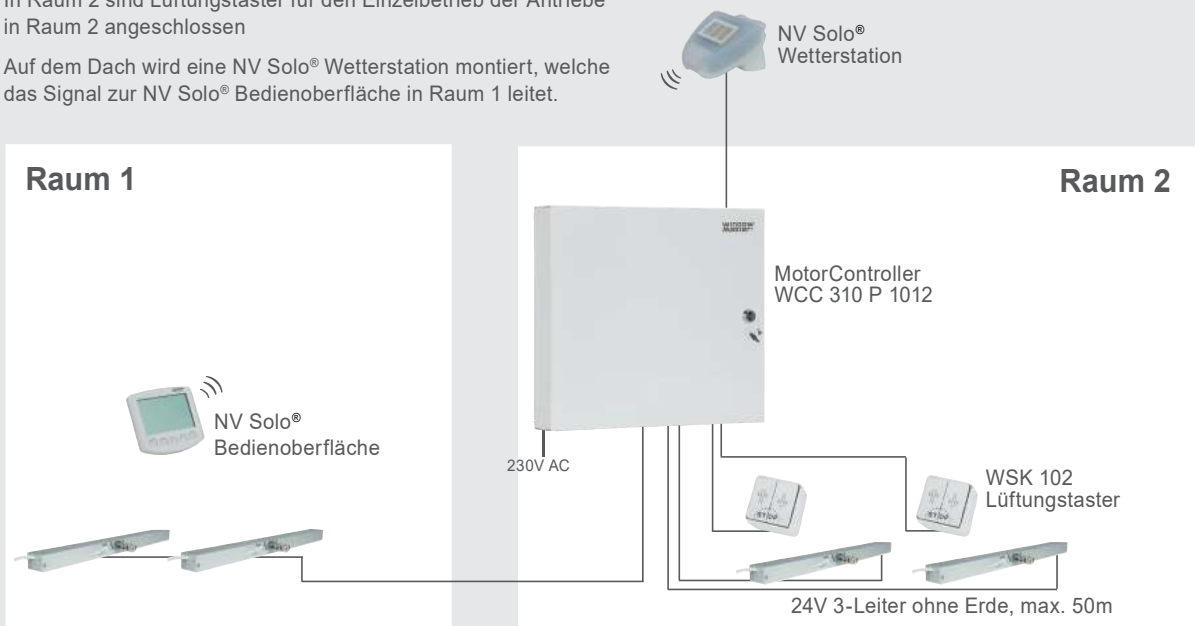
Beispiel 2: WCC 310 P 1012 mit NV Solo®

In beiden Räumen sind Antriebe mit MotorLink® angeschlossen.

In Raum 1 ist auch eine NV Solo® Bedienoberfläche mit integriertem Temperatursensor und Lüftungstaster für den Einzelbetrieb der Antriebe in Raum 1 angeschlossen.

In Raum 2 sind Lüftungstaster für den Einzelbetrieb der Antriebe in Raum 2 angeschlossen

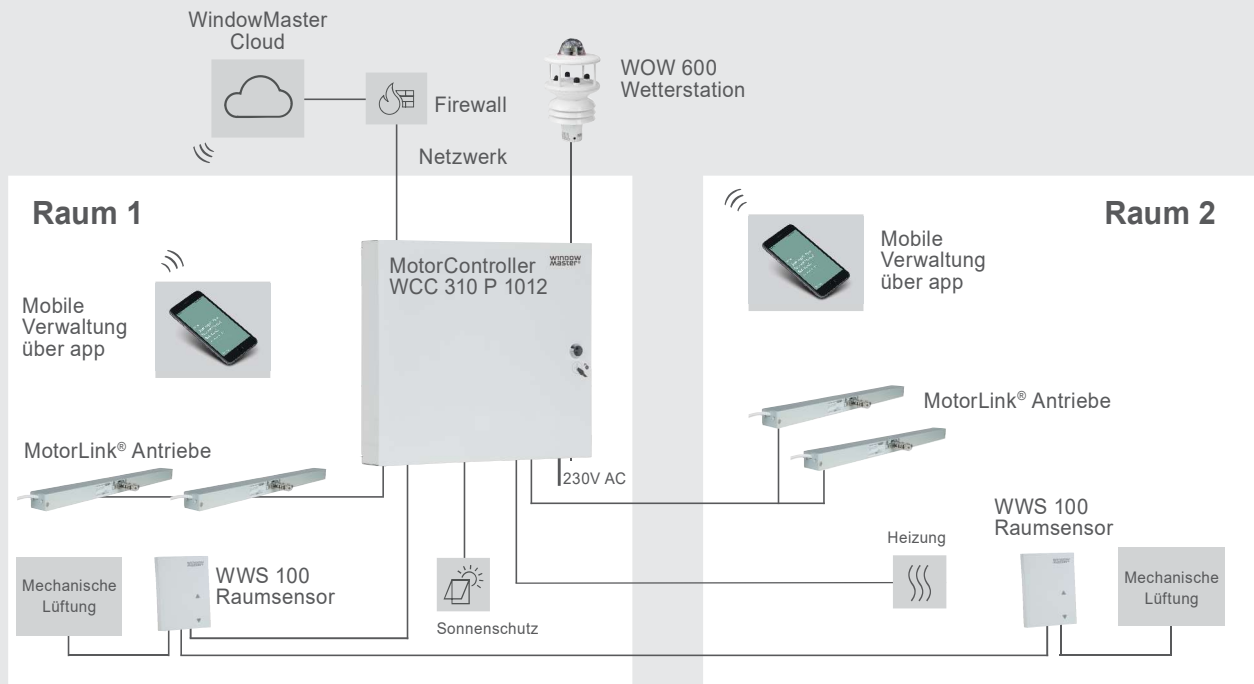
Auf dem Dach wird eine NV Solo® Wetterstation montiert, welche das Signal zur NV Solo® Bedienoberfläche in Raum 1 leitet.



Beispiel 3: Eine eigenständige Lösung – keine GLT-integration

- Regelung von natürlicher Lüftung, Hybridlüftung (inkl. mechanische Belüftung), Heizung und Sonnenschutz.
- Die Innenraumsensoren sind via WSK-Link™ direkt mit dem MotorController verbunden.
- Die Wetterstation ist direkt mit dem MotorController verbunden.

- Die aufgezeichneten Daten werden in der Cloud gespeichert.
- Die Konfiguration erfolgt über den Bildschirm des MotorControllers oder vom PC aus.
- Cloud-basierte Fernüberwachung
- Mobiltelefon-App



Weitere Informationen finden Sie im NV Embedded® Datenblatt

Beispiel 4: WCC 320 P 1012 mit KNX-Karte erweitert

Der MotorController kann MotorLink® Antriebe sowie $\pm 24V$ DC Antriebe steuern. Die Konfiguration wird im Konfigurationsmenü des Touchbildschirms leicht gemacht.

$\pm 24V$ DC Standard Antriebe

Konfiguration, Motorlinie, S1 X1

Ausgangsmodus ±24 V Motor

Motorkonfiguration Ohne
überwachung

Hubzeit 60 s

Motorgruppe 1

↶ ↓

MotorLink® Antriebe

Konfiguration, Motorlinie, S1 X1

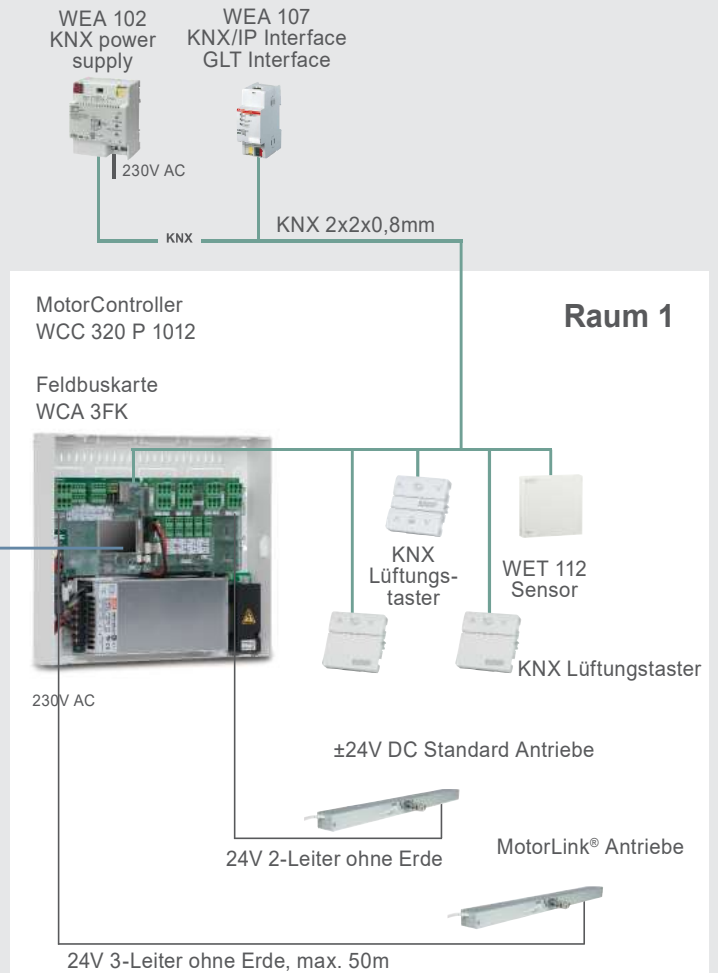
Ausgangsmodus MotorLink®

Erwartete Anzahl an Motoren 1

Motorgruppe 1

Erwartete Anzahl an Verriegelungsmotoren Keine

↶ ↓



Beispiel 5: WCC 320 P 1012 mit BACnet MS/TP / Modbus RTU/RS485 Karte erweitert oder BACnet-IP Schlüssel

Zwei Feldbusmodule können den MotorController in einem BACnet MotorController verwandeln, der unterstützt entweder

- BACnet MS/TP oder Modbus RTU
- BACnet IP oder Modbus TCP

Die BACnet-Konfiguration wird im BACnet-Menü des Touchbildschirms leicht gemacht.

Herunterladen Sie die PICS / Modbus Register Beschreibung von www.windowmaster.com

Konfiguration

BACnet IP

Einloggen

Konfigurationsdateien auf USB

System

↶ ↷

Konfiguration, BACnet IP

BACnet IP UDP Port Nummer: **47808**

BACnet IP Geräte Instanz: **1**

Aktuelle Position COV Schrittweite: **1%**

Aktuelle max. Position COV Schrittweite: **1%**

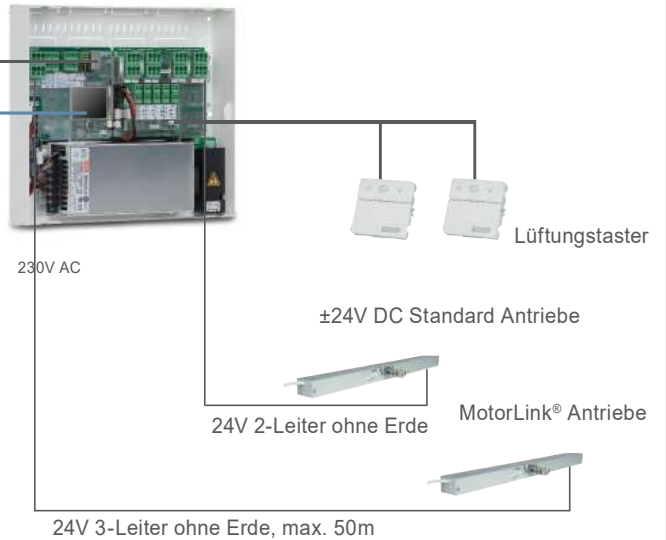
↶ ↷

Raum 1

MotorController
WCC 320 P 1012

Feldbus Schlüssel
WCA 3FB

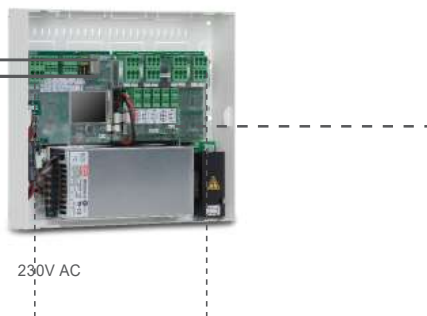
Feldbus Interface
WCA 3FM



MotorController
WCC 320 P 1012

Feldbus Schlüssel
WCA 3FB

Feldbus Interface
WCA 3FM



Technische Daten			
Ausgangsstrom	WCC 310: 10A / WCC 320: 20A		
Motorlinien	2, 6 oder 10 Motorlinien. Eine Linie kann entweder eine $\pm 24V$ Standard oder MotorLink [®] Motorlinie sein		
Primärspannung	230V AC, 50Hz (85-264V AC, 47-63Hz)		
Sekundäranspannung	<table border="1"> <tr> <td>Nominalspannung Leerlaufspannung bei 230VAC (keine Last) Restwelligkeit (Vollast)</td> <td>24V DC ($\pm 15\%$) 27,6V DC @ 20°C max 6% (3,5Vss)</td> </tr> </table>	Nominalspannung Leerlaufspannung bei 230VAC (keine Last) Restwelligkeit (Vollast)	24V DC ($\pm 15\%$) 27,6V DC @ 20°C max 6% (3,5Vss)
Nominalspannung Leerlaufspannung bei 230VAC (keine Last) Restwelligkeit (Vollast)	24V DC ($\pm 15\%$) 27,6V DC @ 20°C max 6% (3,5Vss)		
Energieverbrauch	<p>WCC 310: min 2W¹, typ. 4,2W². Bei Vollast 305W WCC 320: min 2W¹, typ. 5W³. Bei Vollast 605W</p> <p>1) min.: 1 MotorLink[®] Antrieb 2) typ.: 20 MotorLink[®] Antriebe + Regensensor 3) typ.: 40 MotorLink[®] Antriebe + Regensensor</p>		
Einschaltstrom auf Primärseite	70A < 5ms Maximal 3 x WCC 310/320 pro 10A Versorgungsgruppe. Leitungsschalter „C“ Charakteristik.		
AUX	24V DC, 230 mA		
Umgebungsbedingungen	-5°C – +45°C, für Innenmontage, der MotorController darf nicht abgedeckt werden		
Einschaltdauer	ED 40% (4 Min. pro 10 Min.)		
Anschlussleitung	<p>Antriebe Litze max 6mm² / massiv max 10mm², max 2V Spannungsverlust. MotorLink[®]-Motorleitung jedoch max. 50m.</p> <p>Andere Komponenten Min 0,2mm² / max 1,5mm²</p>		
Größe	355 x 320 x 76mm (BxHxT)		
Material	Stahlgehäuse, lackiert, für Aufputzmontage		
Farbe	Weiß (RAL 9010)		
Gewicht	WCC 310: 4kg / WCC 320: 4,8kg		
Schutzart	IP20		
Lieferumfang	MotorController		
Ersatzteile	Die Ersatzteilliste finden Sie auf unserer Webseite www.windowmaster.de unter dem Menü „Produkte“.		
Vorbehalt	Technische Änderungen vorbehalten.		

Maximale Anzahl von Antrieben pro Motorlinie und MotorController

Die Tabellen zeigen die maximale Antriebsanzahl, die pro Motorlinie und Zentrale angeschlossen werden kann. Die Anzahl ist von den Antriebstypen ($\pm 24V$ Standard oder MotorLink® Antrieb) und den MotorControllertypen abhängig. Max. 4 Antriebe mit MotorLink® pro Motorlinie. Die Gesamtstromaufnahme aller angeschlossenen Antriebe darf nicht 10A (WCC 310) bzw. 20A (WCC 320) überschreiten.

WCC 310 / WCC 320 PLUS – die maximale Antriebsanzahl						
Antriebstypen	Pro Motorlinie		Pro WCC 310 P 1012		Pro WCC 320 P 1012	
	$\pm 24V$	MotorLink®	$\pm 24V$	MotorLink®	$\pm 24V$	MotorLink®
WMD 820-1	10	4	10	10	20	20
WMD 820-2	10	4	10	10	20	20
WMD 820-3	9	3	9	9	18	18
WMD 820-4	8	4	8	8	20	20
WMS 306-1	10	4	10	10	20	20
WMS 306-2	10	2	10	10	20	20
WMS 306-3	9	3	9	9	18	18
WMS 306-4	8	4	8	8	20	20
WMS 309-1	10	4	10	10	20	20
WMS 309-2	10	2	10	10	20	20
WMS 309-3	9	3	9	9	18	18
WMS 309-4	8	4	8	8	20	20
WMS 409 xxxx 01	5	-	5	-	10	-
WMS 409-1	5	4	5	5	10	10
WMS 409-2	4	2	4	4	10	10
WMS 409-3	3	3	3	3	9	9
WMS 409-4	4	4	4	4	8	8
WMU 831 / 836 / 851-1	10	4	10	10	20	20
WMU 831 / 836 / 851-2	10	4	10	10	20	20
WMU 831 / 836 / 851-3	9	3	9	9	18	18
WMU 831 / 836 / 851-4	8	4	8	8	20	20
WMU 861-1	6	4	6	6	12	12
WMU 861-2	6	2	6	6	12	12
WMU 861-3	6	3	6	6	12	12
WMU 861-4	4	4	4	4	12	12
WMU 842 / 852 / 862 / 882-1	4	4	4	4	8	8
WMU 842 / 852 / 862 / 882-2	4	2	4	4	8	8
WMU 842 / 852 / 862 / 882-3	3	3	3	3	6	6
WMU 842 / 852 / 862 / 882-4	4	4	4	4	8	8
WMU 863 / 883-1	3	3	3	3	6	6
WMU 863 / 883-2	2	2	2	2	6	4
WMU 863 / 883-3	3	3	3	3	6	6
WMU 863 / 883-4	-	-	-	-	4***	4***
WMU 864 / 884-1	2	2	2	2	4	4
WMU 864 / 884-2	2	2	2	2	4	4
WMU 864 / 884-3	-	-	-	-	3***	3***
WMU 864 / 884-4	-	-	-	-	4***	4***
WMU 885 / 895-1	2	2	2	2	4	4
WMU 885 / 895-2	2	2	2	2	4	4
WMU 885 / 895-3	-	-	-	-	3***	3***
WMU 885 / 895-4	-	-	-	-	4***	4***

Fortsetzung auf der nächsten Seite

WCC 310 / WCC 320 PLUS – die maximale Antriebsanzahl (Fortsetzung)

Antriebstypen	Pro Motorlinie		Pro WCC 310 P 1012		Pro WCC 320 P 1012	
	±24V	MotorLink®	±24V	MotorLink®	±24V	MotorLink®
WMX 503 / 504 / 523 / 526-1	20	4	20	20	40	40
WMX 503 / 504 / 523 / 526-2	20	2	20	16	40	20
WMX 503 / 504 / 523 / 526-3	18	3	18	18	39	30
WMX 503 / 504 / 523 / 526-4	20	4	20	20	40	40
WMX 803 / 804 / 813 / 814 / 823 / 826-1	10	4	10	10	20	20
WMX 803 / 804 / 813 / 814 / 823 / 826-2	10	2	10	10	20	20
WMX 803 / 804 / 813 / 814 / 823 / 826-3	9	3	9	9	18	18
WMX 803 / 804 / 813 / 814 / 823 / 826-4	8	4	8	8	20	20
WML 820 / 825	10	-	10	-	20	-
WML 860-1	10	4	10	10	20	20
WML 860-2	10	2	10	10	20	20
WML 860-3	9	3	9	9	18	18
WML 860-4	8	4	8	8	20	20
WMB 801 / 802*	Antriebe mit max. 4A an den Verriegelungsantrieben anschließen					
WMB 811 / 812 ***	10	2	10	10	20	20

* Der maximale Gesamtstrom der Motorlinie ist zu beachten!

** Bei 2 Verriegelungsantrieben auf einer Motorlinie werden 1 x WMB 811 und 1 x WMB 812 verwendet.

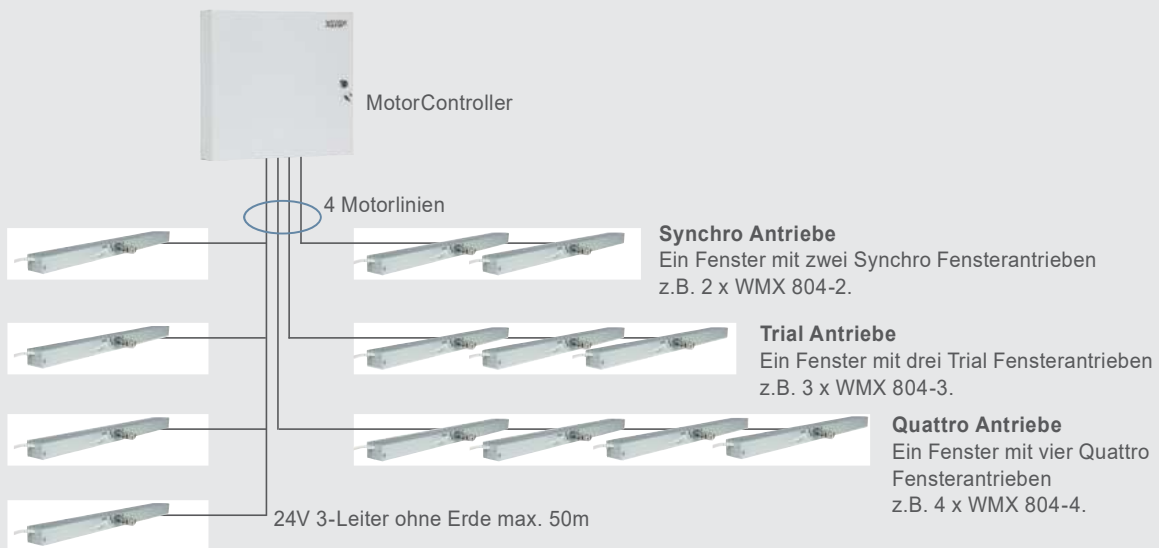
*** Wenn die Motorlinie als 20A konfiguriert ist.

MotorLink® Kombinationen: Antriebsvarianten auf einer MotorLink® Motorlinie

1. Beim Anschließen der Fensterantriebe mit MotorLink® muss beachtet werden:

- Der MotorController darf mit bis zu 10A pro Motorlinie belastet werden. Die gleichzeitige maximale Leistungsaufnahme aller Motorlinien darf nicht mehr als 10A für WCC 310 und 20A für WCC 320 übersteigen.
Für Antriebe mit MotorLink® immer max. 4 Antriebe pro Motorlinie.
- Spannungsabfall und Leitungslänge:
Der Spannungsabfall auf der gesamten Leitungslänge darf maximal 2V betragen. Der maximale Abstand zwischen MotorController und Fensterantrieb beträgt 50m.

2. An jedem Fenster können neben den elektromotorischen Fensterantrieben auch zusätzliche Verriegelungsantriebe WMB 811/WMB 812 angeschlossen werden. Wenn zusätzliche Verriegelungsantriebe eingesetzt werden, benötigt jedes Fenster eine eigene Motorlinie.



Single Antrieb

Ein Fenster mit einem Single Fensterantrieb z.B. 1 x WMX 804-1.
Bis zu vier Fenster je mit einem Fensterantrieb z.B. 4 x WMX 804-1.

WCC 310 / 320 PLUS

MotorController

Ausführungsvarianten	Anzahl Motorlinien	Anzahl Eingänge	Artikel-Nr.
MotorController 10A	2 Motorlinien je 10A (max. 10A total)	2 Eingänge	WCC 310 P 0202
MotorController 10A	6 Motorlinien je 10A (max. 10A total)	12 Eingänge	WCC 310 P 0612
MotorController 10A	10 Motorlinien je 10A (max. 10A total)	12 Eingänge	WCC 310 P 1012
MotorController 20A	2 Motorlinien je 10A (max. 20A total)	2 Eingänge	WCC 320 P 0202
MotorController 20A	6 Motorlinien je 10A (max. 20A total)	12 Eingänge	WCC 320 P 0612
MotorController 20A	10 Motorlinien je 10A (max. 20A total)	12 Eingänge	WCC 320 P 1012

Zubehör	Artikel-Nr.
Feldbuskarte mit Feldbusinterface für KNX	WCA 3FK
Feldbuskarte mit Feldbus Schlüssel für BACnet-IP	WCA 3FB
Feldbuskarte mit Feldbusinterface für BACnet MS/TP oder Modbus RTC/RS485	WCA 3FM
Lüftungstaster, UP	WSK 100 1161
Lüftungstaster Modell FUGA, AP (DK-Version)	WSK 102
Lüftungstaster, UP (CH-Version) WSK 300	WSK 300
Lüftungstaster KNX Modell FUGA: für 1 Fenster/Fenstergruppe, angeschlossen durch KNX (DK-Version)	WEK 110
Lüftungstaster KNX Modell FUGA: für 2 Fenster/Fenstergruppen, angeschlossen durch KNX (DK-Version)	WEK 120
Raumthermostat: Temperatur	WLA 110
Raumthermostat KNX: Temperatur, CO ₂ und Feuchtigkeit	WET 112
Wind/Regensensor	WLA 330
Regensensor	WLA 331
Weather station	WOW 600
USB Stick für Log-Data, Back-up und Firmware update	WCA 304
USB Stick für NV Embedded®	NVE Dongle
Lüftungstaster für 1 Fenster oder 1 Fenstergruppe	WSK 110 0A0B
Lüftungstaster für 2 Fenster oder 2 Fenstergruppen	WSK 120 0A0B 0A0B