



Weiss, RAL 9010

Grau, RAL 9006

Schwarz, RAL 9005

WMU 831 / 851 / 852

Kettenantrieb bis zu 500N



Natürliche
Lüftung



Rauch und
Wärmeabzug
gemäß EN 12101



Rauch und
Wärmeabzug
gemäß B300

24V

±24V
Steuerungen



Mit MotorLink®



TrueSpeed™

Mit TrueSpeed™



UL-Zertifizierung
– Antriebe

2.25

Anwendungsbereich

- Geeignet für die aufgesetzte Montage
- Für Komfortlüftung verwendbar
- Kann für alle Öffnungsarten verwendet werden
- Ansteuerung über ±24V-Steereinheiten oder Bus-fähige MotorController mit MotorLink®-Technologie
- Kann mit einem WMB Verriegelungsantrieb gekoppelt werden
- Externe Klemmleiste kann direkt an den Motor angeschlossen werden
- Synchronisierung von bis zu vier Fensterantrieben – kein externes Synchronisierungsmodul notwendig
- Exakte digitale Positionsrückmeldung sowie mögliche Programmierung von drei verschiedenen Geschwindigkeiten in Verbindung mit MotorLink®-Steuerungen
- Soft Close-Funktion
- Eingebaute elektronische Lastabschaltung / Endabschaltung
- Motorelektronik mit Mikrocontroller
- Der Antrieb reversiert zur Idealposition des Fensters um die Lebenszeit der Fensterdichtung zu erhöhen
- Einfache Montage

Antriebsvarianten

Es gibt vier Varianten von dem Antrieb:
Singleantrieb (-1), Synchroantrieb (-2), Trialantrieb (-3) und Quattroantrieb (-4).

Die Synchroantriebe (-2, -3 und -4) haben eine eingebaute Synchronisationsfunktion, die sichert, dass

die Antriebe ohne zusätzliche Module direkt miteinander kommunizieren können und selbst Geschwindigkeit und Position aufeinander abstimmen. An größeren Fenstern können bis zu 4 Antriebe ohne zusätzliches Synchronisationsmodul installiert werden.

Öffnungsgeschwindigkeiten

Die Anzahl (bis zu 3) der Öffnungsgeschwindigkeiten des Fensterantrieb hängen vom Typ der Steereinheiten ab.

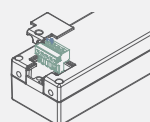
Eine Geschwindigkeit:

Antriebe die an ±24 VDC Steereinheiten (z.B. WCC 103) angeschlossen sind – siehe folgende Seiten für Öffnungsgeschwindigkeiten.

Drei Geschwindigkeiten:

Antriebe die an Steereinheiten mit MotorLink® angeschlossen sind (z.B. WCC 3x0) verfügen über drei unterschiedliche Geschwindigkeiten:

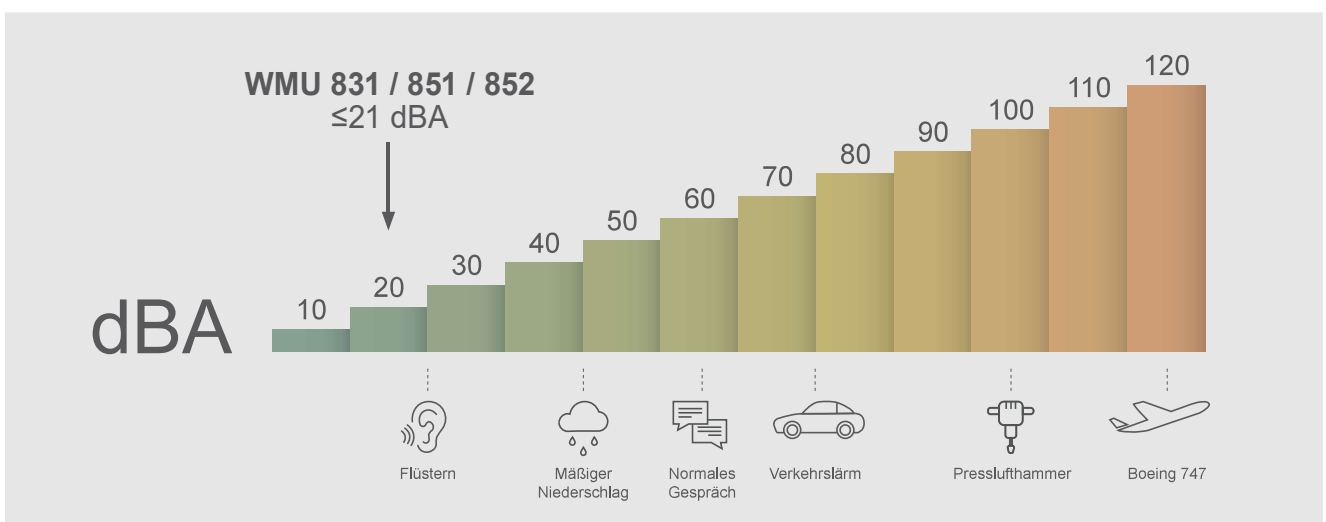
- Automatische gesteuerte Geschwindigkeit – die Antriebe fahren langsam und fast lautlos.
 - Manuelle gesteuerte Geschwindigkeit – die Antriebe fahren schneller und hörbar.
 - RWA und Sicherheit gesteuerte Geschwindigkeit – die Antriebe fahren am schnellsten.
- RWA-Geschwindigkeit haben immer Vorrang.



Hinweis:

Kabelanschluss im Motor.

Technische Daten	
Druckkraft	Siehe Varianttabelle und Hub/Kraft-Diagramm
Zugkraft	300N
Zuhalterkraft	3000N bei Verwendung der vorderen Motoraufhängung (Kettenseitig) 2000N bei Verwendung der hinteren Motoraufhängung
Kettenhub	400, 500, 600 mm abhängig von Variant
Öffnungsgeschwindigkeit	1 - 12 mm/s (TrueSpeed™)
Emissions-Schalldruckpegel	≤21 dBA (Betriebsgeschwindigkeit: 1 mm/s), ≤45 dBA (Betriebsgeschwindigkeit: 10 mm/s)
Für folgende Fenster verwendbar	Kipp-, Klapp-, Dreh-, Senkkipp- oder Schwingfenster Fenstertypen und -größen nach Absprache mit dem Fensterlieferanten und WindowMaster
Nominalspannung	24 VDC (max. 10% Restwelligkeit)
Betriebsspannung	20 - 36 VDC
Leerlaufspannung	max. 36 VDC
Stromaufnahme	Bis min. 1A zu max. 2A abhängig von Variant
Leistungsaufnahme	1A = Max 24W & 2A = Max 48W
Umgebungsbedingungen	-5°C - +74°C, max. 90% relative Feuchtigkeit (nicht kondensierend)
Einschaltdauer	ED 40% (max. 4Min. per 10Min). Wenn Geschwindigkeit < 20% ED 100%.
Material	Aluminiumgehäuse mit Stahlkette. Mit 5m Silikonkabel, 3-Adern 0,75 mm ² Graue, weisse und schwarze Antriebe werden mit grauen, weissen bzw. schwarzen Zuleitung geliefert.
Farbe	Aluminium RAL 9006, weiss (RAL 9010) oder schwarz (RAL 9005). Andere RAL-Farben gegen Aufpreis lieferbar
Größe	42 x 57 x 605 mm (H x T x L) (L = 605 + 18 mm = 623 mm inkl. Schrauben)
Gewicht	2,5kg
Schutzart	IP32
Zertifizierung	Die Motoren sind auch in einer Version erhältlich, die gemäß UL 325 und CAN/CSA-22.2 Nr. 247-14 zertifiziert ist; weitere Informationen finden Sie im US-Datenblatt
Zulassungen	Ist gemäß EN 12101-2 mit spezifischen Profilsysteme geprüft – für weitere Information nehmen Sie bitte kontakt mit WindowMaster auf. B300 geprüft nach EN 12101-2
Lieferumfang	Antrieb mit 5m Kabel und Stecker
Separat zu bestellen	Antriebsbeschlag und Flügelbeschlag
Vorbehalt	Technische Änderungen und Tippfehler vorbehalten



Der Schalldruckpegel wurde extern vom Dänischen Technologischen Institut gemessen. Die Messungen wurden in einem großen normalen Raum mit den Abmessungen 7 x 14 x 2,4 m (B x L x H) durchgeführt, wobei die Decke mit einem Standardschallabsorber bedeckt war. Die A-bewerteten Schalldruckpegel wurden in einem Abstand von 1 Meter von der Oberfläche der Motoren und in einer Höhe von 1,6 Metern über dem Boden gemessen. Die Motoren wurden weder an einem Fensterprofil montiert noch mit einer zusätzlichen Last versehen. Das volle Öffnungs- und Schließgeräusch der Motoren wurde gemessen und das Ergebnis stellt den Mittelwert der Messungen dar.

Zusammensetzung der Artikelnummer					
WMU 831 WMU 851 WMU 852	-n	x	xx	xxxx	01
					Produktversion: 1
					Kettenhub: 0400 = 400mm, 0500 = 500 mm, 0600 = 600mm, S = mit kabel
					Zertifikation: EN = Antriebe die gemäß EN 12101-2, UL = UL 325-gelistet, weitere Informationen finden Sie im US-Datenblatt
					Farbe: G = Grau, W = Weiss, B = Schwarz
					Antriebsvariante: 1 = Single, 2 = Synchro, 3 = Trial, 4 = Quattro

Beispiel einer zusammengesetzten Artikel nr.

WMU 852-2G 600S 01 WMU 852-Antrieb, Grau, Synchro Variante, S mit Kabel, 600mm Hub, Produktversion 1.

Ausführungs-varianten 1A<60sek	Kettenhub [mm]	Druckkraft [N] (nur für Kippflügel)	Länge (L) [mm] (inkl. Schrauben = 18mm)	Artikel-Nr. WMU 831
Single Antriebe	400	300	623	WMU 831-1x* EN 400S 01
	500			WMU 831-1x* EN 500S 01
	600			WMU 831-1x* EN 600S 01
Synchro Antriebe	400			WMU 831-2x* EN 400S 01
	500			WMU 831-2x* EN 500S 01
	600			WMU 831-2x* EN 600S 01
Trial Antriebe	400			WMU 831-3x* EN 400S 01
	500			WMU 831-3x* EN 500S 01
	600			WMU 831-3x* EN 600S 01
Quattro Antriebe	400			WMU 831-4x* EN 400S 01
	500			WMU 831-4x* EN 500S 01
	600			WMU 831-4x* EN 600S 01

*G = Grau, W = Weiss, B = Schwarz

Ausführungs-varianten 1A>60sek	Kettenhub [mm]	Druckkraft [N] (nur für Kippflügel)	Länge (L) [mm] (inkl. Schrauben = 18mm)	Artikel-Nr. WMU 851
Single Antriebe	400	500	623	WMU 851-1x* 400S 01
Synchro Antriebe				WMU 851-2x* 400S 01
Trial Antriebe				WMU 851-3x* 400S 01
Quattro Antriebe				WMU 851-4x* 400S 01

*G = Grau, W = Weiss, B = Schwarz

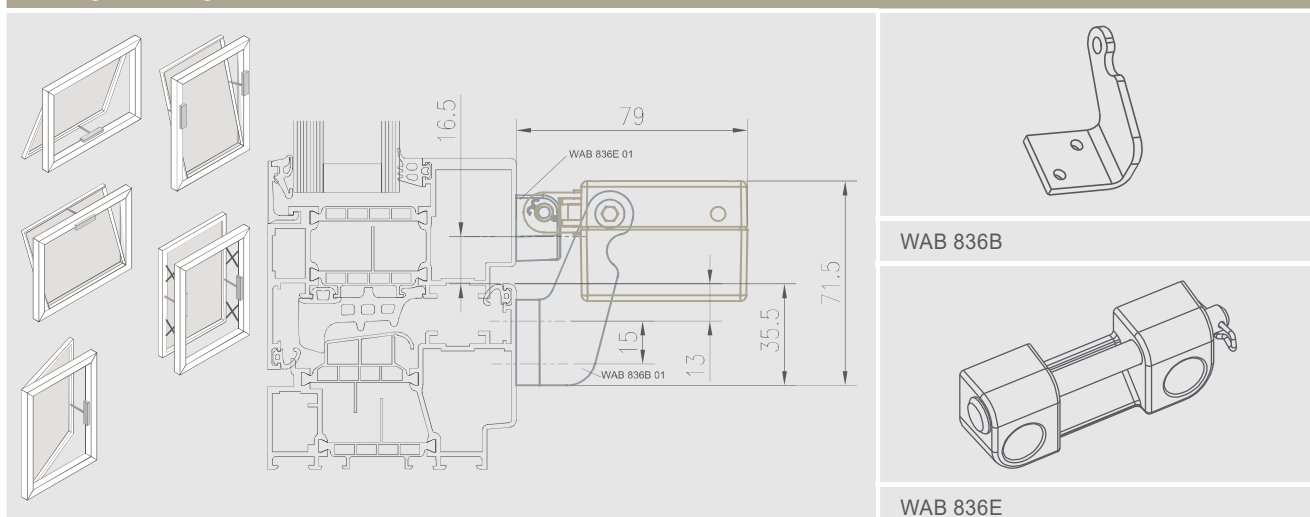
Ausführungsvarianten 2A<60sek	Kettenhub [mm]	Druckkraft [N] (nur für Kippflügel)	Länge (L) [mm] (inkl. Schrauben = 18mm)	Artikel-Nr. WMU 852
Single Antriebe	400	500	623	WMU 852-1x* EN 400S 01
	500			WMU 852-1x* EN 500S 01
	600			WMU 852-1x* EN 600S 01
Synchro Antriebe	400			WMU 852-2x* EN 400S 01
	500			WMU 852-2x* EN 500S 01
	600			WMU 852-2x* EN 600S 01
Triol Antriebe	400			WMU 852-3x* EN 400S 01
	500			WMU 852-3x* EN 500S 01
	600			WMU 852-3x* EN 600S 01
Quattro Antriebe	400			WMU 852-4x* EN 400S 01
	500			WMU 852-4x* EN 500S 01
	600			WMU 852-4x* EN 600S 01

*G = Grau, W = Weiss, B = Schwarz

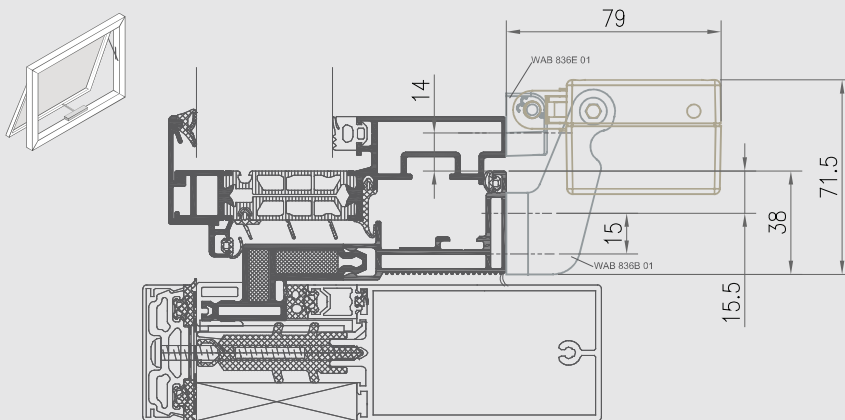
Zubehör	Artikel-Nr.
Antriebsbeschlag für WMU 831 / 851 / 852, Edelstahl	WAB 852A 01
Antriebsbeschlag für WMU 831 / 851 / 852, weiss RAL 9010	WAB 852A 1101
Antriebsbeschlag für WMU 831 / 851 / 852, schwarz RAL 9005	WAB 852A 2101
Antriebsbeschlag für WMU 831 / 851 / 852, Alu EV1 & Edelstahl	WAB 852i 01
Antriebsbeschlag für WMU 831 / 851 / 852, weiss RAL 9010	WAB 852i 1101
Antriebsbeschlag für WMU 831 / 851 / 852, schwarz RAL 9005	WAB 852i 2101
Z-Winkel für einwärts öffnende Fenster	WAB 827
Antriebsbeschlag für WMU 836 / 936 / 866 / 831 / 851 / 852	WAB 836B
Antriebsbeschlag für WMU 836 / 936 / 866 / 831 / 851 / 852	WAB 836H
Kettenbeschlag für WMU 836 / 936 / 831 / 851 / 852, grau RAL 9006	WAB 836E 01
Kettenbeschlag für WMU 836 / 936 / 831 / 851 / 852, weiss RAL 9010	WAB 836E 1101
Kettenbeschlag für WMU 836 / 936 / 831 / 851 / 852, schwarz RAL 9005	WAB 836E 2101

Weitere Informationen über diese Produkte entnehmen sie bitte den entsprechenden Produktblättern.

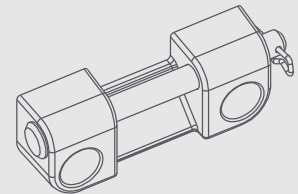
Montagevorschlag 1 - Auswärts öffnend



Montagevorschlag 2 - Auswärts öffnend (Senk-Klapp-Scheren)

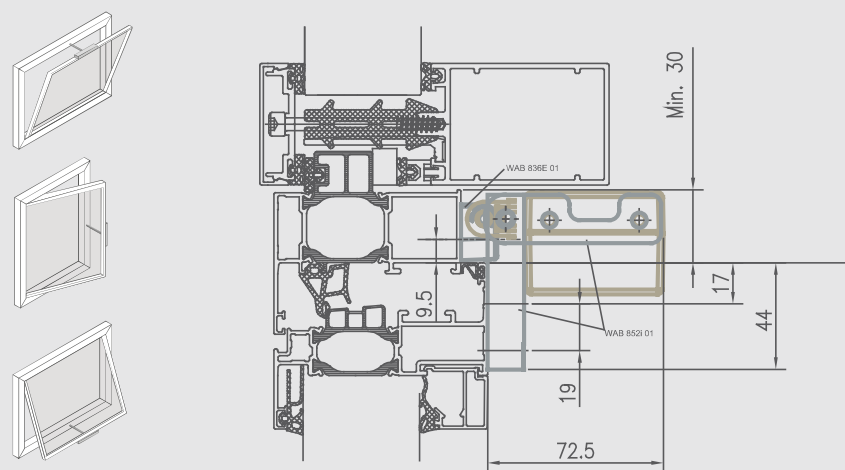


WAB 836B

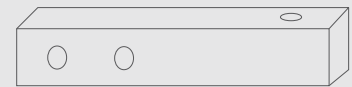


WAB 836E

Montagevorschlag suggestion 3 - Einwärts öffnend (Flügelmontage)

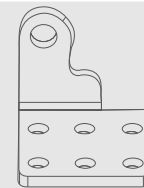
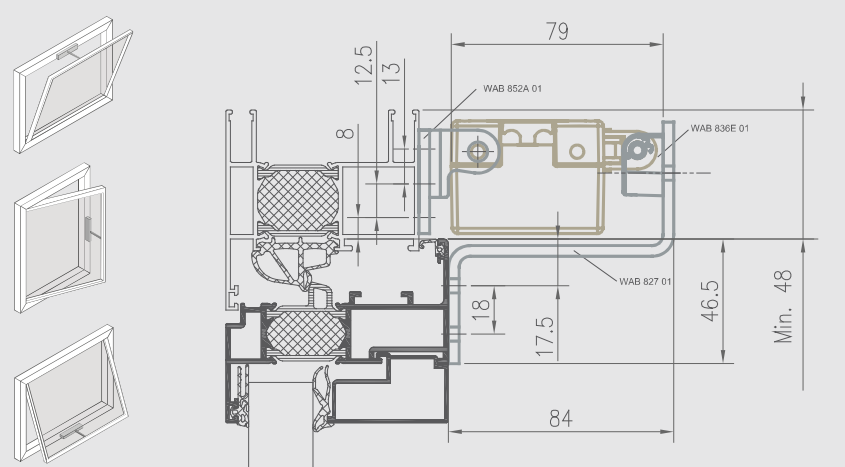


WAB 852i

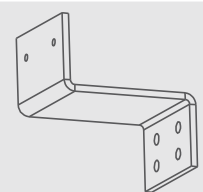


WAB 836E

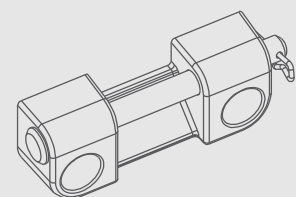
Montagevorschlag 4 - Einwärts öffnend (Rahmenmontage)



WAB 852A

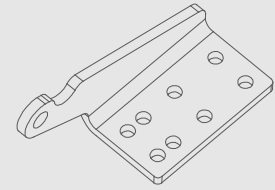
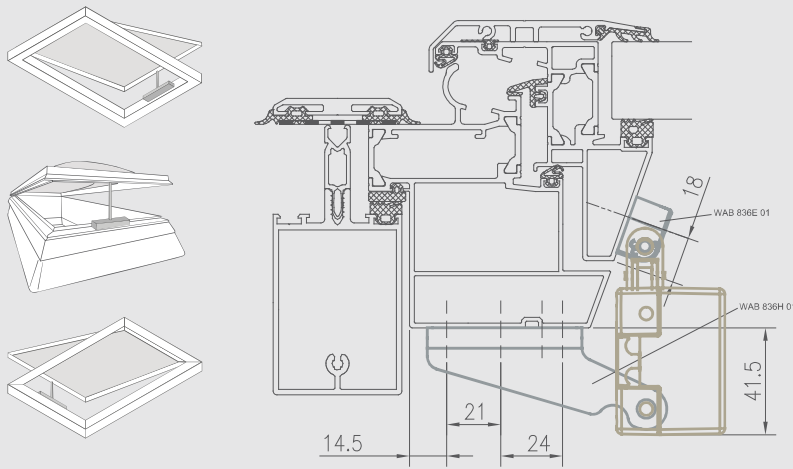


WAB 827

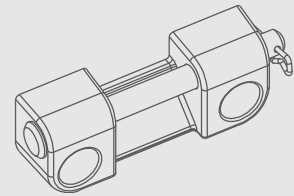


WAB 836E

Montagevorschlag 5 - Auswärts öffnend Dachfenster

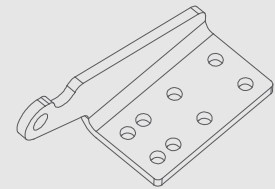
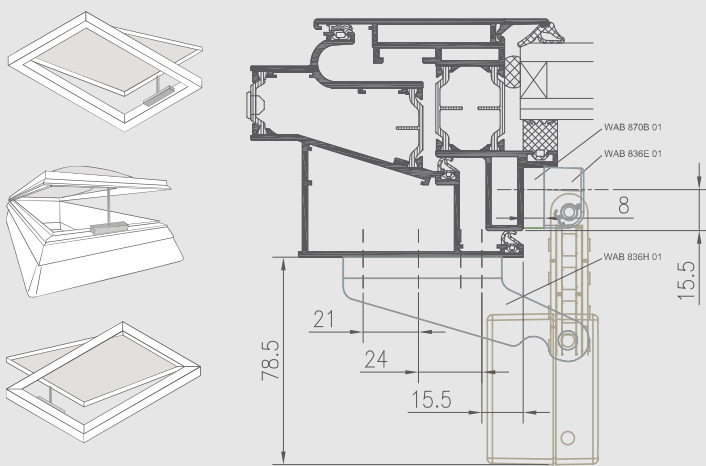


WAB 836H

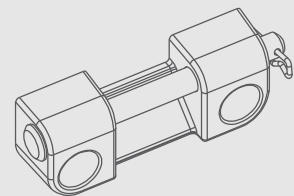


WAB 836E

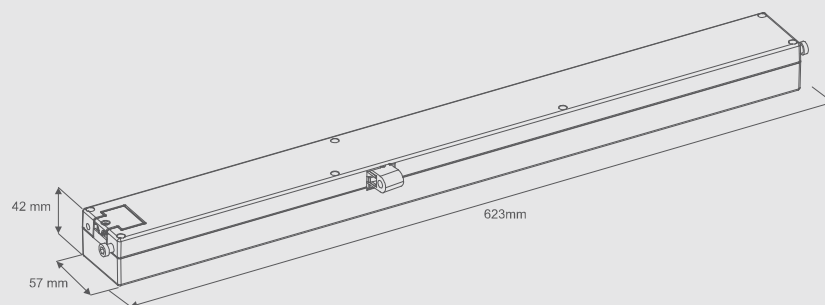
Montagevorschlag 6 - Auswärts öffnend Dachfenster



WAB 836H



WAB 836E



L = Länge (inkl. Schrauben).

WMU 831 / 851 / 852

Kettenantrieb bis zu 500N

